



## NVA balpress Liten med stor kapacitet

# NP40-II

NP40-II är enkel att arbeta med, säker, tyst, snabb och effektiv.

Inkast sker genom luckan och komprimering sker. När balen är färdig för uttippning indikeras detta. Med uttippningsbandet går det sedan snabbt att få ut balen.

Nya tekniska lösningar som ytterligare effektiviserar och förenklar arbetet vid maskinen är:

**Plug'n Press** - styrsystemet övervakar maskinen vid drifttagning och under drift.

**Stay'n hold** - pressplattan förblir stående i nedre läget (med full presskraft) och pressar ihop balen - för ännu kompaktare balar. Detta utan elförbrukning!

**Autostart** - pressning startar efter stängning av inkastluckan. På detta sätt är maskinen snart redo för nästa ifyllning.

Både Autostart- och Stay'n hold-funktionen kan slås på/av.

- Pressar de flesta material: well, mjuk- o hårdplast, kartong mm
- En bra inkastöppning på ett minimalt golvutrymme (ca 0,75 m<sup>2</sup>)
- Bra arbetshöjd
- Totalhöjd under 1,80 m!
- Tål kyla och kan placeras ute på lastkaj, dock under tak
- Tyst skruvdrift med litet underhållsbehov, utan hydraulolja



*Tack vare sin låga höjd kan NP40-II placeras nära källan för det pressbara materialet och är enkel att flytta vid ändrade behov. NP40-II kan enkelt omplaceras med en handtruck eller flyttas bara för att städa.*

### Tydlighet



*NP40-II har samma styrsystem som de större maskinerna. Anpassas enkelt för önskade tilläggfunktioner.*

### Effektivitet



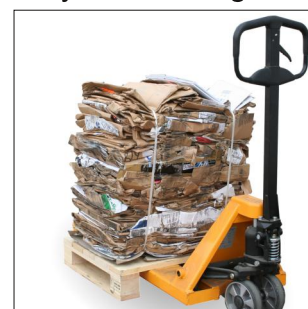
*Effektiv sortering nära källan. Pressplattan trycker ihop materialet till en bal.*

### Kapacitet



*Låg inkasthöjd och rejäl ifyllnadsvolym. Stäng luckan för automatisk pressning.*

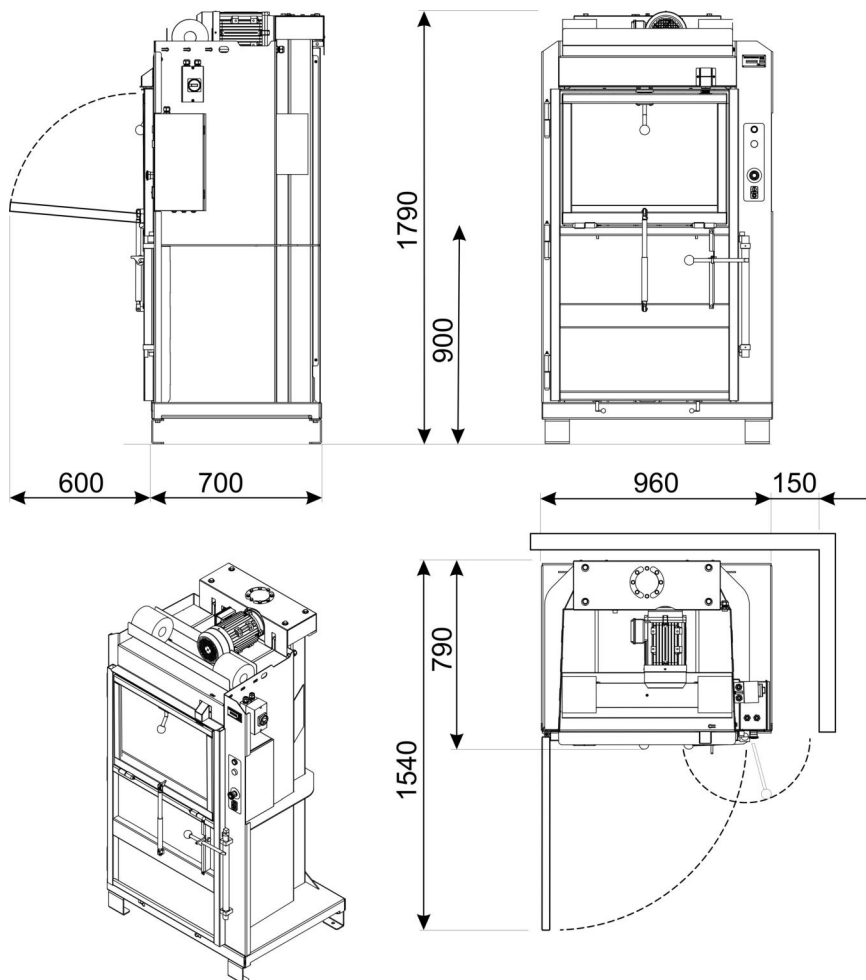
### Volymminskning



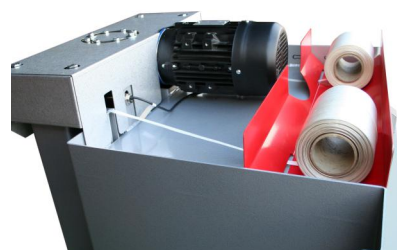
*Den inbyggda uttippningen gör det enkelt att tippa ut balen. En volymminskning på upp till 95%!*

# Balpress NP40-II

- no waste of space -



Luckan stannar som standard rakt ut men kan även fällas helt ned, anpassad efter behov.



Balbanden är mycket lättåtkomliga. Varje band kan bytas enskilt.



NVA har producerat mer än 15 000 balpressar sedan mitten av 60-talet.



Vi är stolta över att vara certifierade sedan 1996 enligt kvalitetsstandarden ISO 9000.

Med detta visar vi vårt kontinuerliga arbete för ständiga förbättringar och god kvalitet.



Alla pressar från NVA är CE-märkta sedan 1995. De uppfyller kraven i maskindirektivet.

Modell	Presskraft kN	Vikt kg	Inkastöppning mm	Balstorlek mm			Balvikt kg	dB(A)
				Längd	Bredd	Höjd		
NP40-II	60	360	700 x 500	500	700	700-800	40 - 80	57

Elanslutning: 3-fas 400 V i standardutförande.

NP 40-II är en av pressarna i vårt sortiment - kontakta oss gärna för vidare information om övriga pressar i programmet!

Rätten till konstruktionsändringar förbehålles.

**Scanwaste**  
Komprimering för återvinning

**Kontakta:**

Lasse Flygt +46 702 35 55 55

lasse.flygt@scanwaste.se