

## MOBIL DUBBELSKRUV 1 FACK FÖR WELL OCH BRÄNNBART



**Det självklara alternativet för våra kunder som ställer högsta krav på extrem presskraft med maximal last vid alla tömningar.**

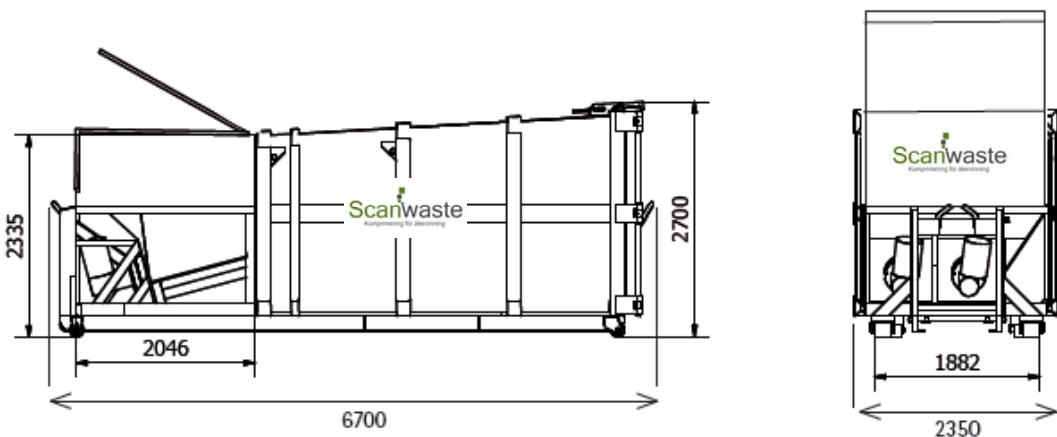
Utrustad med 2 st 5.5 kW motorer med totalt 4 separata damm och fuktsäkra lager. Detta säkerställer att maskinen fungerar i de allra tuffaste miljöer med bibehållen maximal prestanda, år efter år.

Varje lager klarar 80 tons tryck d.v.s. otroliga 160 tons tryck per skruv. Komprimatorn är särskilt lämplig för utrymmen med begränsad takhöjd t.ex. ett garage.

Denna utrustning ger dig mindre volym färre transporter

# Tekniska data

Motor (kW)	2 x 5,5 kw
Styrning & övervakning	PLC
Inkast längd (mm)	1550
Inkast bredd (mm)	2000
Behållare (kbm)	Volymen kan anpassas mellan 8-25
Elanslutning	3-fas 400 V 50Hz 32A i standardutförande



I detta utförande med tratt för lastning från mark/lastkaj

Tillvalsmöjligheterna är många med bland annat kärlyft, nyckelstart, elektrisk locköppning m.m.

Självklart kan ni välja om ni vill ha med t ex direktinkast inifrån fastigheten genom tratt, marklastning eller tömning från lastkaj med truck. Vi kan alltid anpassa maskinen efter era önskemål, krav och förutsättningar.